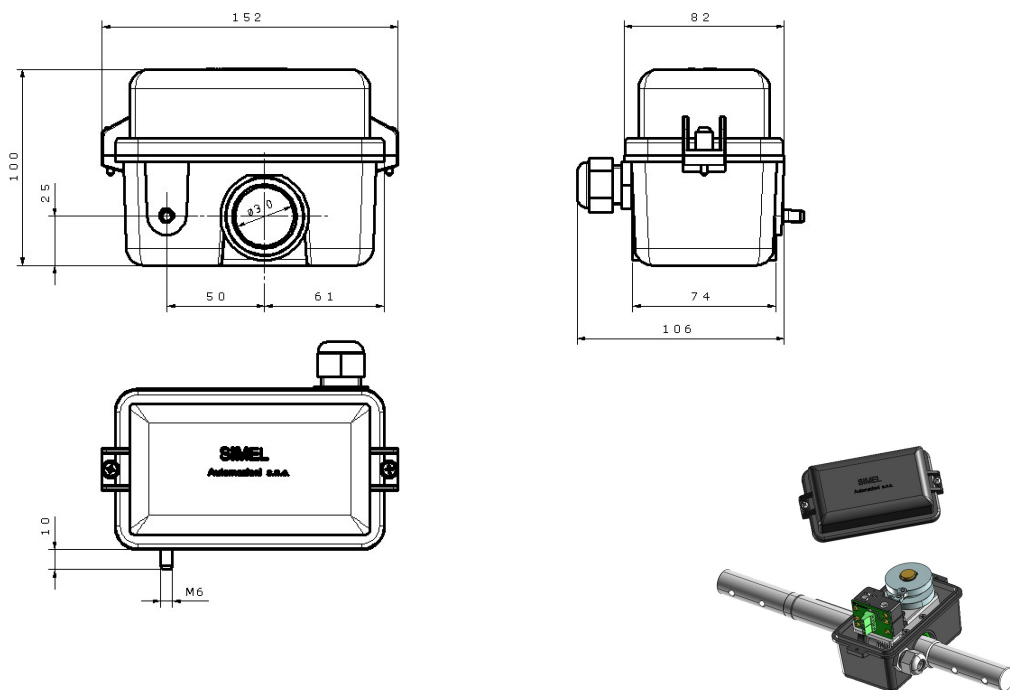


Fine corsa FCR 4



Fine corsa a camme rotanti in scatola stagna IP 65 in materiale termoplastico
Controllo diretto dei giri dell'albero, disponibile in versione per il controllo di 40 giri dell'albero idoneo per schermi,
oppure in versione per il controllo di 10 giri idoneo per finestre al colmo
Applicabilità su albero per motoriduttore: E0971

CODICE	DESCRIZIONE	giri	Kg	IP
E1014.2	FCR 4 R10	10	0,6	65
E1014.3	FCR 4 R40	40	0,6	65