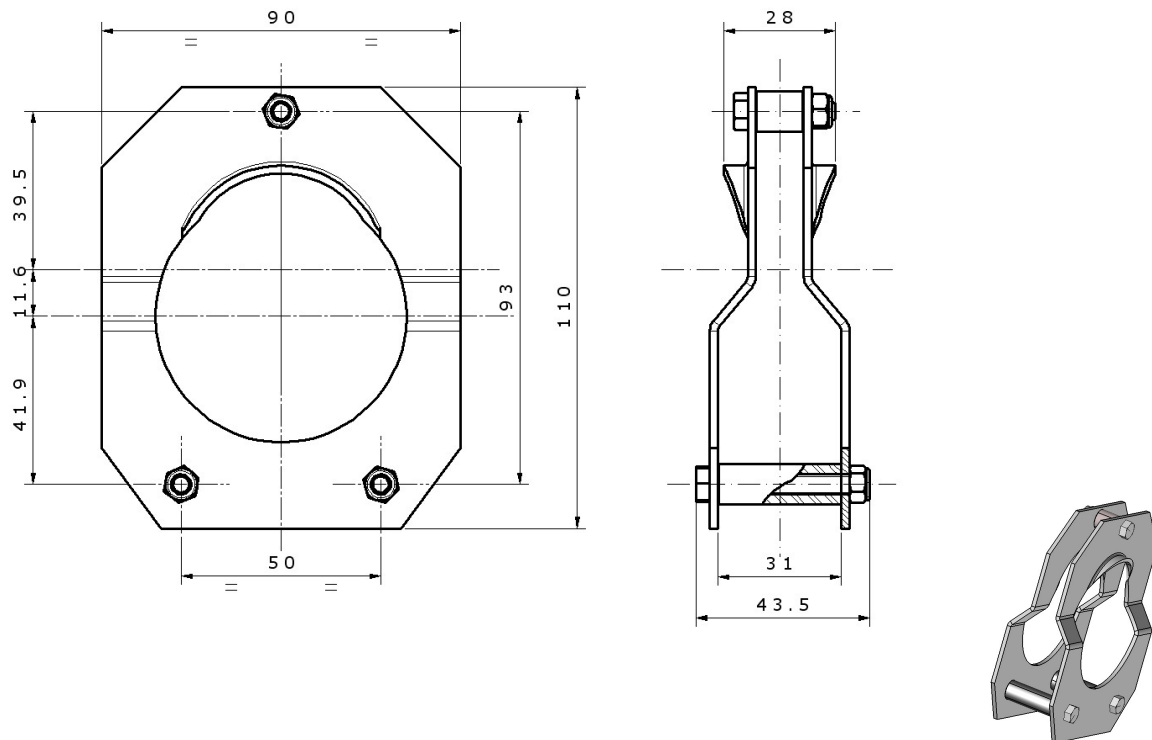
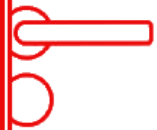


Cuffia CR 25 zincata

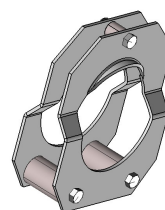
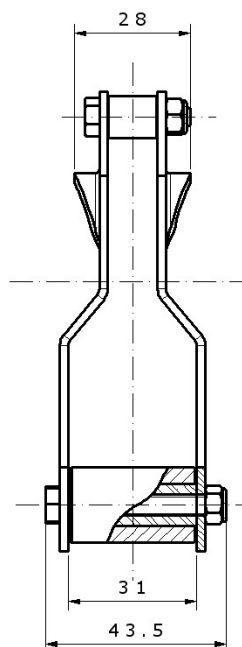
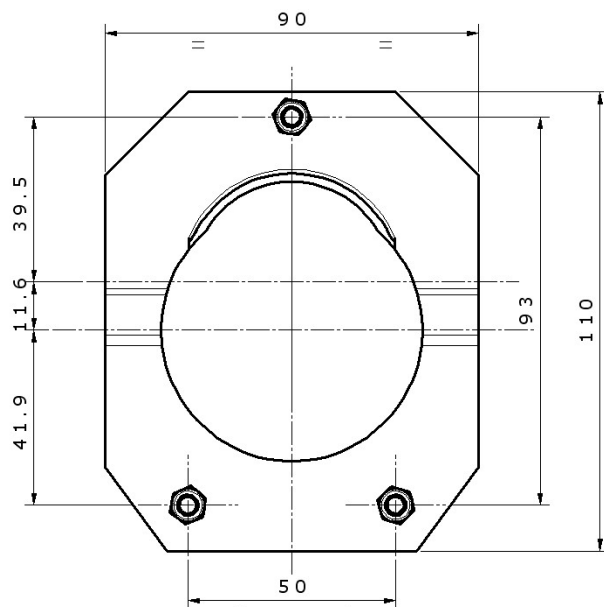


Cuffia per cremagliera, realizzata in acciaio zincato Sendzimir.
Nottolini di guida non rotanti in materiale termoplastico autolubrificante.
Applicabilità su aste dritte C0468 e curve C0584.
Applicabilità con ingranaggio GS zinc. C0452.1 e OT C0452.2.

CODICE	DESCRIZIONE	Kg
E1039.2	Cuffia CR 25	0,21

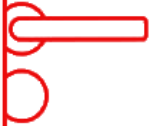


Cuffia CR 20 zincata

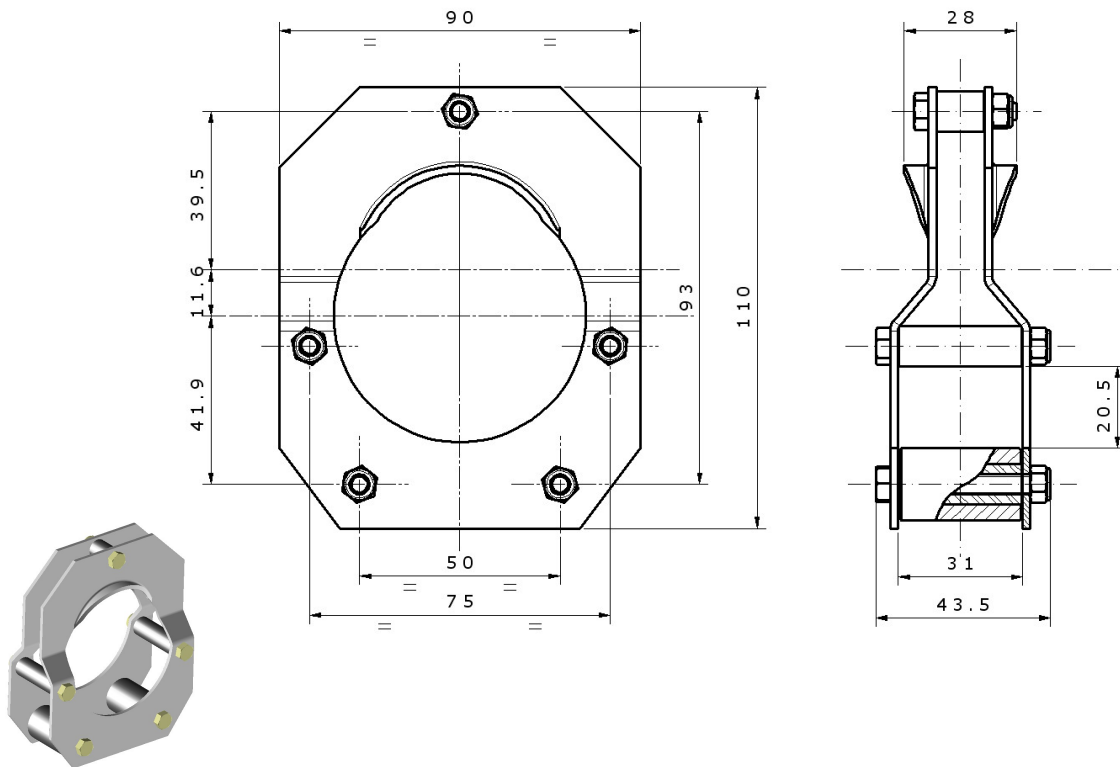


Cuffia per cremagliera, realizzata in acciaio zincato Sendzimir.
Nottolini di guida rotanti in materiale termoplastico autolubrificante.
Applicabilità su aste dritte C0468 e curve C0584.
Applicabilità con ingranaggio GS zinc. C0452.1 e OT C0452.2.

CODICE	DESCRIZIONE	Kg
E1039.1	Cuffia CR 20	0,22

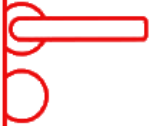


Cuffia CR 20 inox

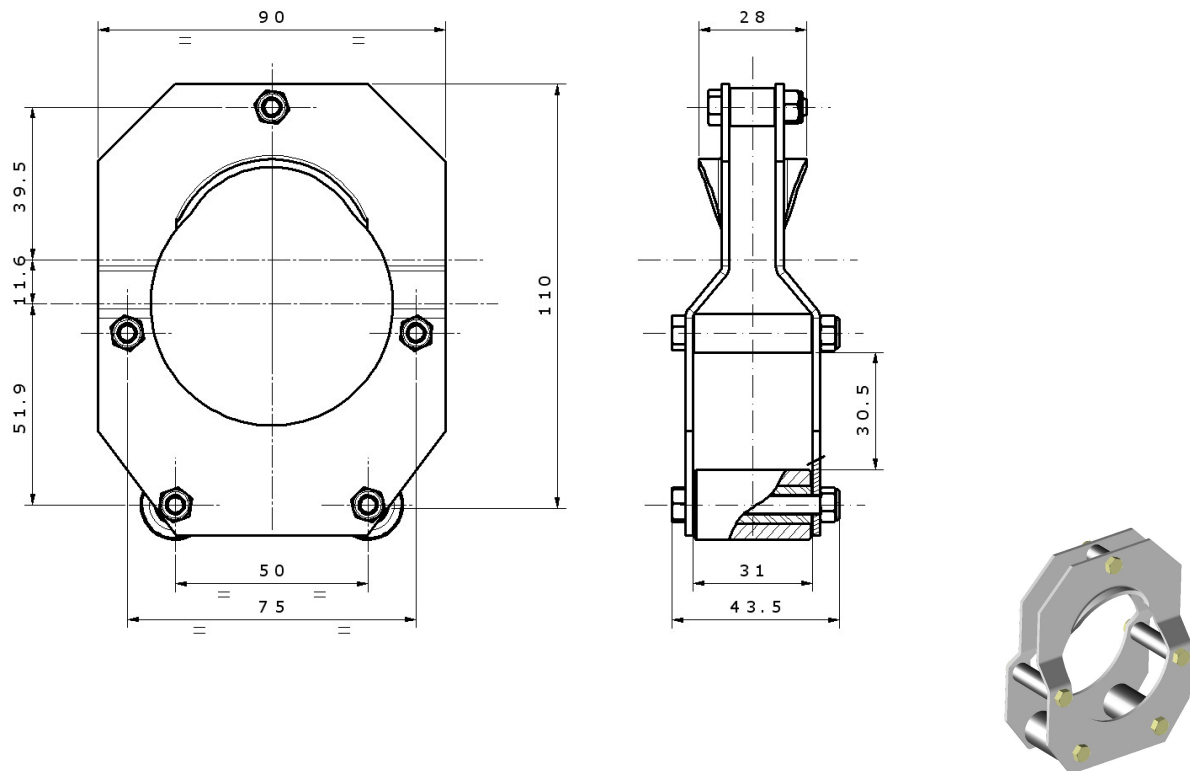


Cuffia per cremagliera, realizzata in acciaio inox AISI 304.
Nottolini di guida rotanti in materiale termoplastico autolubrificante.
Applicabilità su aste inox : C1037, C1038.
Applicabilità con ingranaggio OT C0452.2.

CODICE	DESCRIZIONE	Kg
E1039.0	Cuffia CR 20	0,20



Cuffia CR 30 zincata



Cuffia per cremagliera CR30, realizzata in acciaio zincato.
Nottolini di guida rotanti in materiale termoplastico autolubrificante.
Applicabilità su aste : C0469.
Applicabilità con ingranaggio GS C0452.1.

CODICE	DESCRIZIONE	Kg
E0473.0	Cuffia CR 30	0,26