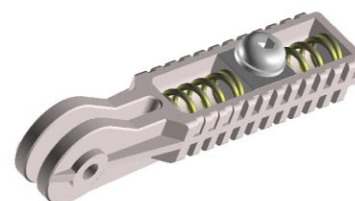
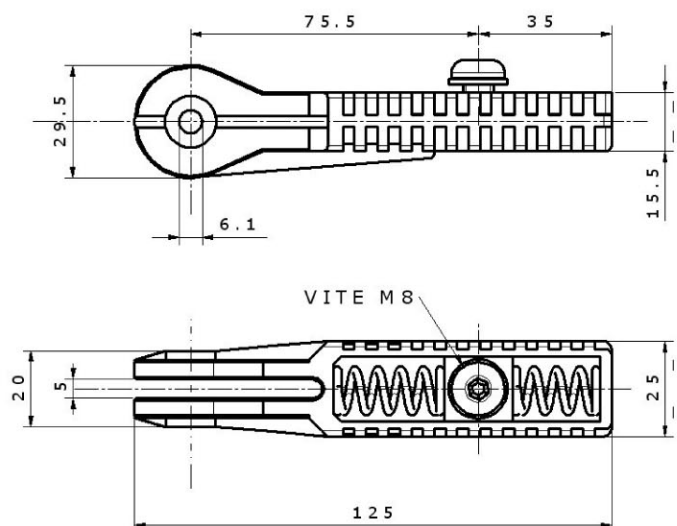


forme

Compensatore a molla



Compensatore a molla bulloneria e molle in acciaio inox, base in materiale termoplastico.
Le due molle consentono di lavorare sia in spinta che in trazione.
Applicabilità su asta forata: C0468, C0584, C1037, C1038.

CODICE	DESCRIZIONE	F (N)	Kg
E1041.1	Compensatore a molla	700	0,05