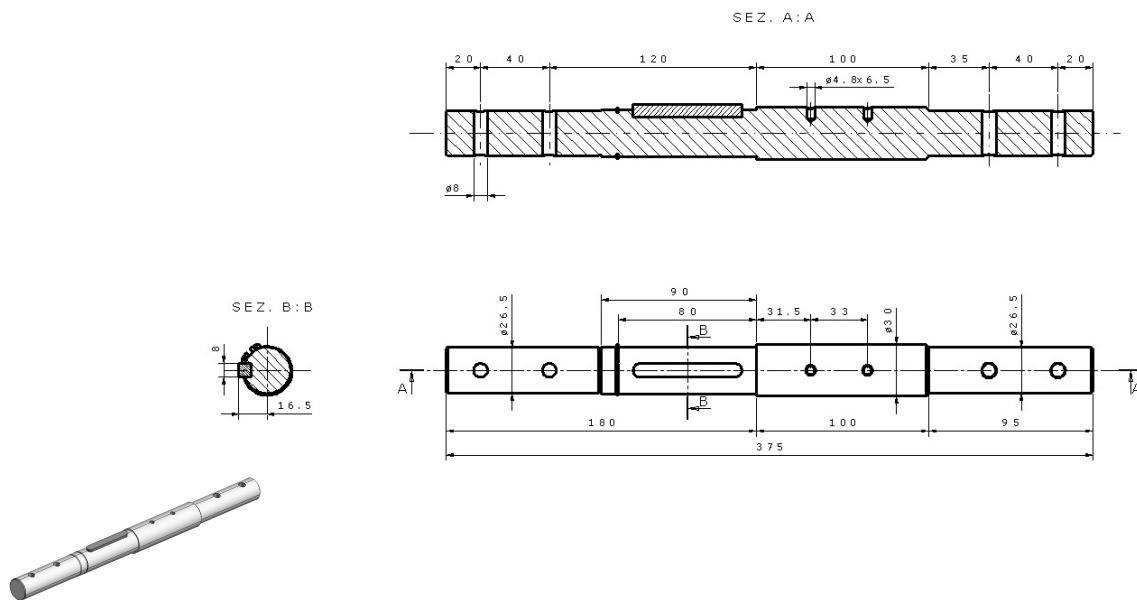
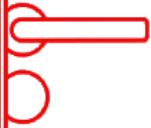


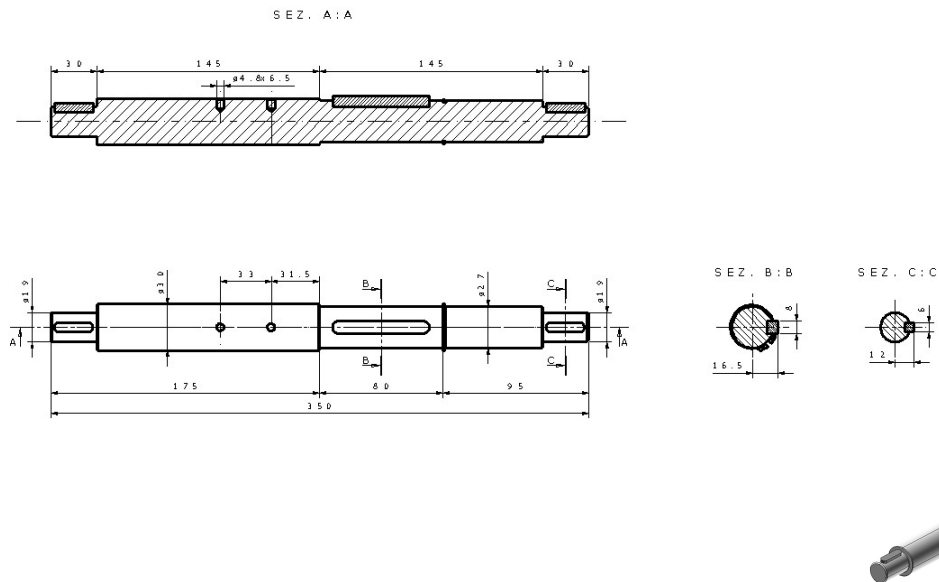
Albero forato



CODICE	DESCRIZIONE	Kg
E0971.1	Albero forato 360 mm	1,7

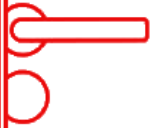


Albero per giunto a catena

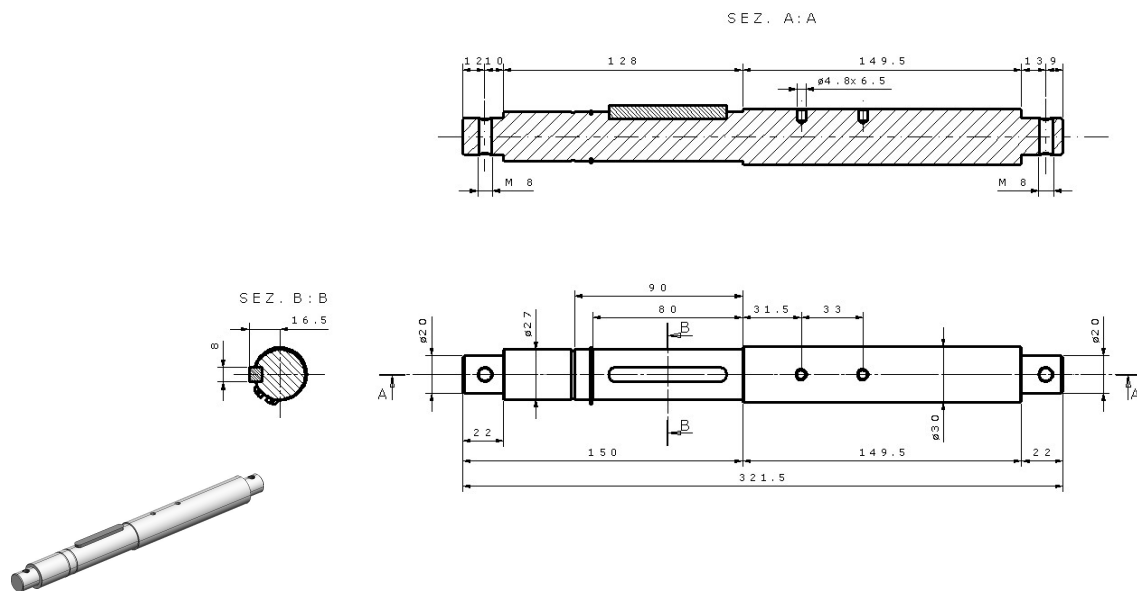


Albero per giunto a catena montaggio con fine corsa FCR 4
Realizzato in acciaio, zincatura elettrolitica
Applicabilità su motoriduttori: E0926, E0706, E1010, E1008
Applicabilità giunto a catena: E0561.1

CODICE	DESCRIZIONE	Kg
E0971.3	Albero per giunto a catena	1,6

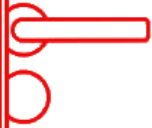


Albero per braccio telescopico

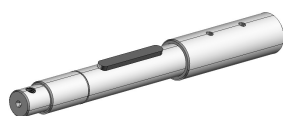
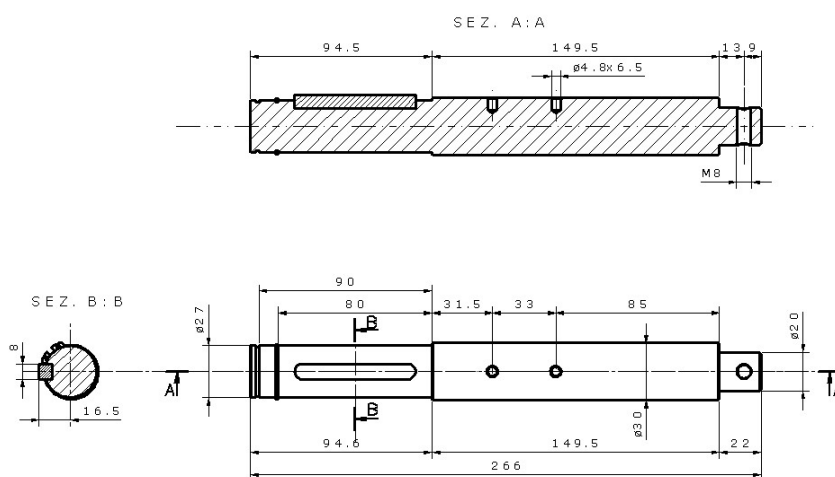


Albero per bracci telescopici montaggio on fine corsa FCR 4
Realizzato in acciaio, zincatura elettrolitica
Applicabilità su motoriduttori: E0926, E0706, E0757, E1010, E1008

CODICE	DESCRIZIONE	Kg
E0971.9	Albero per BT bisporgente	1,5



Albero per braccio telescopico



Albero per bracci telescopici montaggio con fine corsa FCR 4
Realizzato in acciaio, zincatura elettrolitica
Applicabilità su motoriduttori: E0926, E0706, E0757, E1010, E1008

CODICE	DESCRIZIONE	Kg
E0971.6	Albero per BT monosporgente	1,4